



# BAMBA

Ισιωτική Μαλλιών Bamba RitualCare  
900 Wet&Dry Max 55 W Cecotec  
CEC-04214

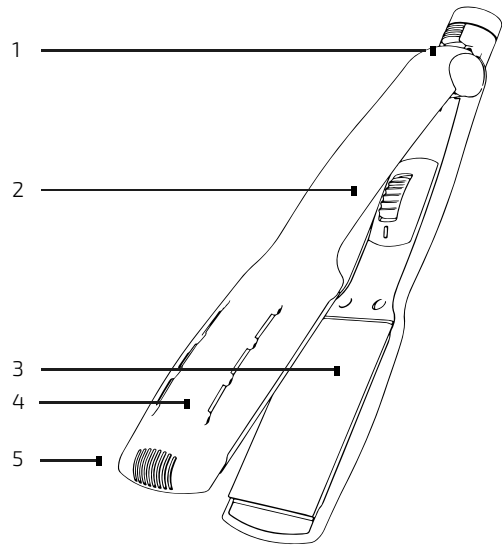


cecotec





1. Κούμπωμα στερέωσης
2. Διακόπτης on/off
3. Κάτω πλάκα
4. Τρύπες εξόδου ατμού
5. Άνω πλάκα





## 2. ΜΕΡΗ ΚΑΙ ΣΤΟΙΧΕΙΑ

1. Σφιγκτήρας στερέωσης
2. Διακόπτης on/off
3. Κάτω πλάκα
4. Αεραγωγοί ατμού
5. Άνω πλάκα

## 3. ΠΡΙΝ ΤΗ ΧΡΗΣΗ

**1. Βγάλτε το προϊόν από το κουτί.**

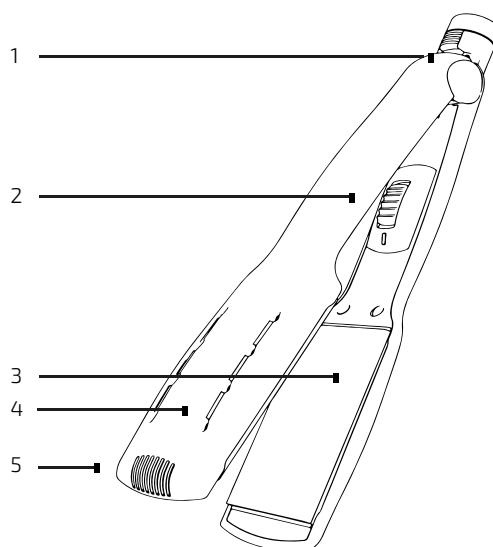
**2. Αφαιρέστε όλα τα υλικά συσκευασίας. Φυλάξτε το αρχικό κουτί.**

**3. Βεβαιωθείτε ότι όλα τα εξαρτήματα περιλαμβάνονται και σε καλή κατάσταση, διαφορετικά επικοινωνήστε αμέσως με την επίσημη υπηρεσία τεχνικής υποστήριξης της **Cecotec**.**

### 4. ΛΕΙΤΟΥΡΓΙΑ

Σύσταση: Προτείνεται η χρήση αυτού του ισιωτικού μαλλιών σε πυκνά και άφθονα μαλλιά, καθώς και η χρήση θερμικών προστατευτικών προϊόντων πριν από το σιδέρωμα μαλλιών για να διασφαλιστεί η απόλυτη φροντίδα.

Η ισιωτική μαλλιών μπορεί να χρησιμοποιηθεί σε στεγνά και νωπά μαλλιά.





- Βεβαιωθείτε ότι τα μαλλιά που πρόκειται να ισιωθούν είναι καθαρά, απαλλαγμένα από σπρέι μαλλιών, τζελ και άλλα προϊόντα.
- Λούστε τα μαλλιά και στεγνώστε τα με ένα πανί ή στεγνωτήρα μέχρι να αφαιρεθεί η περίσσεια νερού.
- Συνδέστε τη συσκευή σε τροφοδοτικό.
- Τοποθετήστε τη συσκευή σε μια επίπεδη, στεγνή και σταθερή επιφάνεια.
- Ανοίξτε τον διακόπτη και αφήστε τη συσκευή να ζεσταθεί για 3 λεπτά περίπου. Η συσκευή λειτουργεί στους 210 BIC.
- Επιλέξτε ένα τμήμα μαλλιών, πλάτους 5 cm και πάχους 1 cm περίπου. Κρατήστε το ευθεία με το ένα χέρι, εισάγετέ το ανάμεσα στις πλάκες και κρατώντας τη συσκευή με το άλλο χέρι, κλείστε το και σύρετέ το από τις ρίζες μέχρι τις άκρες.
- Επαναλάβετε αυτό το βήμα με τα υπόλοιπα μαλλιά μέχρι να αποκτήσετε το επιθυμητό χτένισμα.
- Περιμένετε μέχρι να κρυσώσουν τα μαλλιά και χτενίστε τα/βουρτσάστε τα.

**Προειδοποίηση: Αποφύγετε να αγγίζετε το τριχωτό της κεφαλής με τη συσκευή για να αποτρέψετε τη βλάβη του δέρματος.**  
**5. ΚΑΘΑΡΙΣΜΟΣ ΚΑΙ ΣΥΝΤΗΡΗΣΗ**

- Απενεργοποιήστε, αποσυνδέστε την από την παροχή ρεύματος και αφήστε τη συσκευή να κρυσώσει πριν την καθαρίσετε.
- Μην βυθίζετε τη συσκευή σε νερό ή οποιοδήποτε άλλο υγρό και μην την βάζετε κάτω από τρεχούμενο νερό.
- Τοποθετήστε τη συσκευή σε μια θερμομονωτική επιφάνεια μέχρι να κρυσώσει πριν την καθαρίσετε ή την αποθηκεύσετε.
- Χρησιμοποιήστε ένα μαλακό, στεγνό πανί για να καθαρίσετε τη συσκευή.

- Αποθηκεύστε τη συσκευή σε ασφαλές και στεγνό μέρος και φυλάξτε την μακριά από παιδιά.

**6. ΤΕΧΝΙΚΕΣ ΠΡΟΔΙΑΓΡΑΦΕΣ**

Όνομα προϊόντος: Bamba RitualCare 900 Wet&Dry Max Αναφορά προϊόντος: 04214

220V-240V, 50Hz/60Hz

Ισχύς: 55 W

Εύρος θερμοκρασίας: 160-220C

Κατασκευάζεται στην Κίνα | Σχεδιασμένο στην Ισπανία